

SERIE PORTAROTOLI

ART. STPR01 a muro

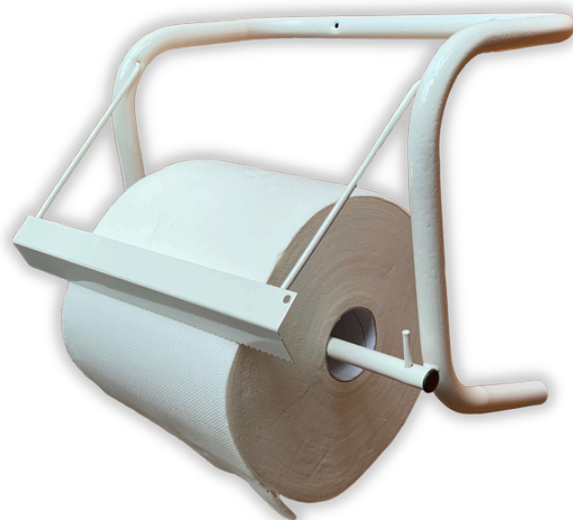


SCHEDA TECNICA

Materiale: **Tubolare diametro 22mm**

Colori: **Bianco RAL 9010 LUCIDA**

Vernice: **Polvere epoxy poliesteri (formulata con pigmento esente da cromo e piombo da società certificata iqnet-certichim)**



PACKAGING

Confezione : **Master box**

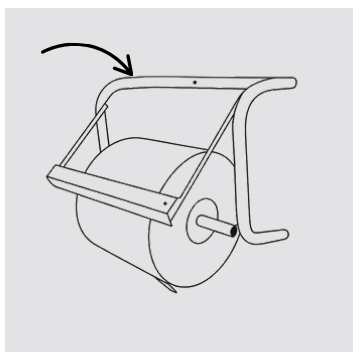
*ogni prodotto è avvolto da film termotetraibile e messo in cartone da 10pezzi.

*il modello /S invece è in scatola singola

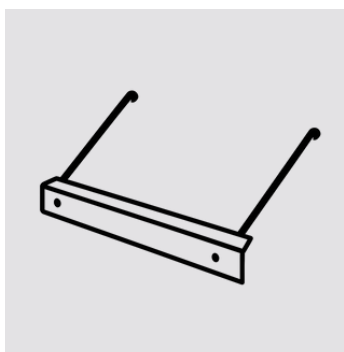
Rif.	Scatola singola		dimensione (mm)	L	P	H	Kg	EAN
	No	Si						
STPR01	✓			400	400	1.3	8022715410013	
STPR01/S		✓		400	400	1.3	8022715410013	

ALTRO

Non utilizziamo alcun materiale dannoso alla salute. Le procedure di lavorazione sono contenute nel manuale della qualità rev.2 del 30/4/01 e nelle singole procedure. Tutte le fasi di lavorazione sono effettuate in Italia.



Tubolare da 22mm.



Barra ghigliottina



Ideale per ambiente professionali e casalinghi