

LUCCHETTO IN OTTONE CORAZZATO

SCHEDA TECNICA

Corpo ottone massiccio con corazza in acciaio temprato

Asta di chiusura in acciaio temprato

Corazza laterale antitrapano

SERRATURA

Tipologia : A chiave

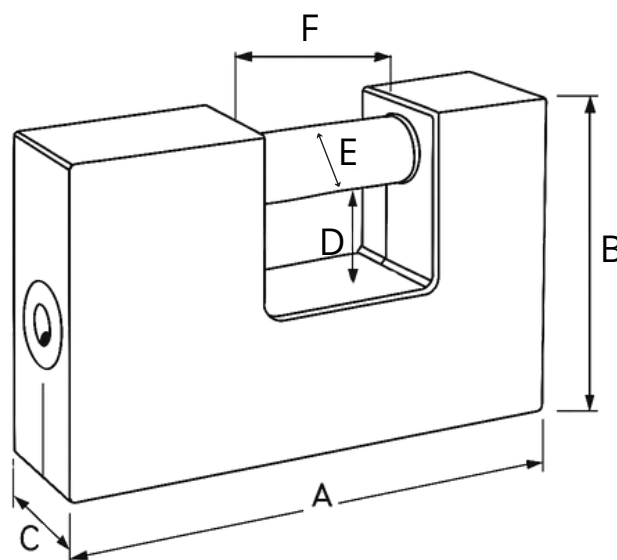
*3 chiavi duplicabili



PACKAGING

Confezione : **Scatola singola**

*ogni scatola singola viene collocata
in master box da 6 pz



Modello	Dimensioni (mm)					
	A	B	C	D	E	F
PT2970	70	60	29	13	11	26
PT2990	90	75	30	17	12	36